



Passione in Cucina



IBRIDO TOP

SE | ANVÄNDARINSTRUKTIONER

Ibrido Top förord

Grattis till köpet av din nya grill. Vi är övertygade att du med din passion för grillning och utomhuslivsstil kommer förvandla en vanlig sommarkväll till en underbar *buona sera* och din trädgård till en *giardino*.

Squadra Boretti

Vänligen studera den här manualen noggrant och förvara den för framtida bruk! Den här manualen innehåller detaljerade instruktioner med hänsyn till din säkerhet och för monteringen, driften och underhållet av din grill. Använd endast grillen som angivet i den här manualen. Det mycket viktigt att iaktta sunt förnuft och försiktighet under användningen!

Innehållsförteckning

* 1. Allmänna säkerhetsföreskrifter	4
* 2. Delar	6
* 3. Monteringsskisser	7
* 4. Användning av grillen.....	11
* 5. Underhåll av grillen.....	15
* 6. Miljöföreskrifter, garantivillkor och kontaktinformation.....	18

1. Allmänna säkerhetsföreskrifter

Viktig säkerhetsinformation, vänligen studera den här manualen noggrant och behåll den för framtida bruk!

Viktigt:

- * Läs all information in den här manualen noggrant innan den första användningen.
- * Låt aldrig barn eller djur komma i närheten av grillen.
- * Grillen får aldrig användas av barn, människor med mental nedsättning eller människor påverkade av droger och/eller medicin.
- * Håll alltid ett så stort avstånd som möjligt när du startar och använder grillen
- * Det är mycket viktigt att använda den medföljande gastrycksregulatorn. En ersättare måste vara kompatibel med EN 16129-standarden. Gastrycksregulatorns gastryck måste motsvara gastrycket hos modelletiketten.
- * Försäkra att gaslangen inte viks under monteringen av gasregulatorn.
- * Försäkra att gasoltubens gasventil är inom räckhåll så att du kan stänga av grillens gastillförsel.
- * Byt gasoltuben på en plats där det inte förekommer några källor till antändning.
- * Gasoltuben kan placeras under grillen. Detta gäller inte bordsgrillen.
- * Släck alla flammor och RÖK INTE vid hantering av gasventilen och när du startar grillen.
- * Den här grillen blir mycket varm. Var mycket försiktig och uppmärksam när du använder den.

- * Om du känner gaslukt, kontrollera då att alla anslutningar är åtdragna innan användning av grillen. Om gaslukten kvarstår, stäng av gasventilen och kontakta ditt försäljningsställe omedelbart.
- * Håll alltid brännbara och/eller lättantändliga substanser, gaser, vätskor och material på avstånd från grillen och låt dem aldrig komma i direkt kontakt med grillen.
- * Underlåtenhet att följa och/eller felaktig användning av instruktionerna, försiktighetsåtgärderna, säkerhetsföreskrifterna och varningar och faror som återges i den här manualen kan leda till brand eller explosioner, materialskador och kan även leda till allvarlig fysisk skada eller dödsfall.
- * Grillen är avsedd för hushållsanvändning och är endast avsedd för tillredning av mat.

1.1 Montering

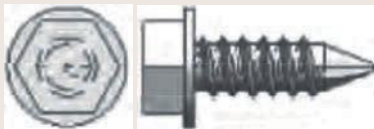
- * Montera grillen enligt monteringskisserna i den här manualen.
- * Felaktig montering eller underlåtenhet att följa instruktionsanvisningarna, så som demonstreras i skisserna, kan leda till mycket farliga situationer.
- * Var alltid försiktig och noggrann under monteringen av grillen.
- * Samtliga delar måste monteras så som visat i monteringskisserna.
- * Om en del saknas och/eller om du är tveksam kring monteringsriktighet, kontakta då ditt försäljningsställe omedelbart.
- * Reparera eller ersätt aldrig delar hos den här utrustningen själv såvida det inte tydligt anges i den här manualen.
- * Anslut aldrig en skadad gasledning till grillen. Detta kan leda till brand.
- * I händelse att utrustningen är utrustad med en elkontakt kommer detta vara en jordad huvudkontakt för att skydda dig från elektriska stötar. Kontakten måste anslutas till ett passande, jordat uttag. Avlägsna ALDRIG kontaktens metallhölje.

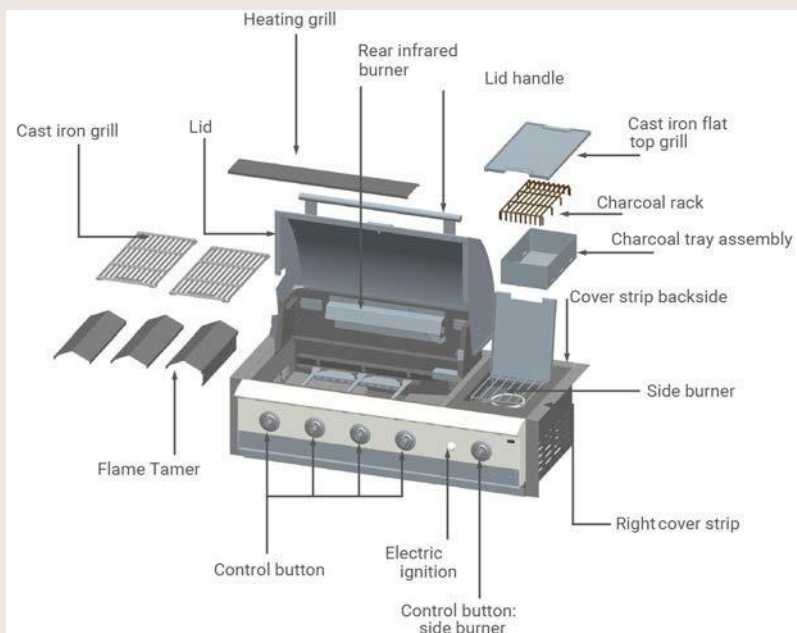
1.2 Användningsplats

- * Använd endast grillen utomhus (ute) och på en välventilerad plats. Använd aldrig grillen inomhus eller i ett (delvis) täckt utrymme. Giftiga gaser kommer samlas vilket kan orsaka allvarliga fysiska skador eller resultera i dödsfall.
- * Använd aldrig grillen på en brännbar eller brandfarlig yta.
- * Använd endast grillen på en hård, plan och stabil yta som kan hantera dess vikt.
- * Håll alltid ett avstånd på minst 3 meter mellan grillen och alla brännbara och/eller brandfarliga material (trä, plats, buskage, etc.) när grillen används.
- * Håll alltid grillen på avstånd från bensin och/eller andra brännbara och eller brandfarliga vätskor, gaser, ångor eller områden där dessa misstänks förekomma.
- * Använd aldrig grillen under stark vind.
- * Försäkra att huvudbrännaren/brännarna och den infraröda brännaren på grillens baksida ALDRIG är påslagna samtidigt. Detta kan leda till att grillens lock missformas.
- * Grillen blir mycket varm. Försök aldrig flytta den kort efter användning.
- * Använd inte det roterande grillspettet under regn.

2. Delar

Självgående skruvar 15x

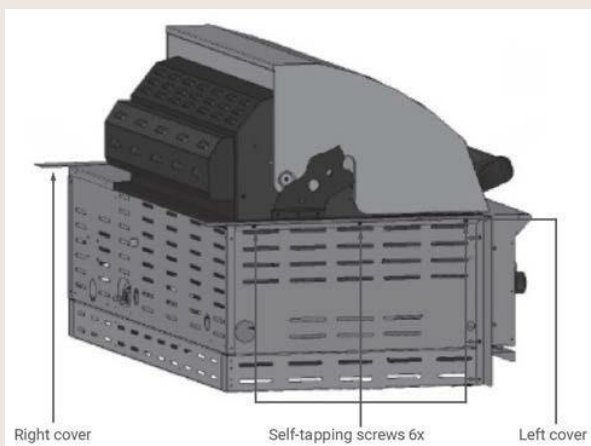




3. Monteringskisser

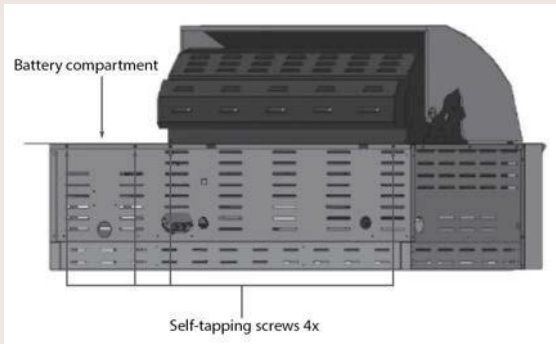
Steg 1

Använd 6 självgående skruvar för att ansluta den vänstra täcklisten till grillens vänstra sida och upprepa proceduren för att ansluta den högra täcklisten.



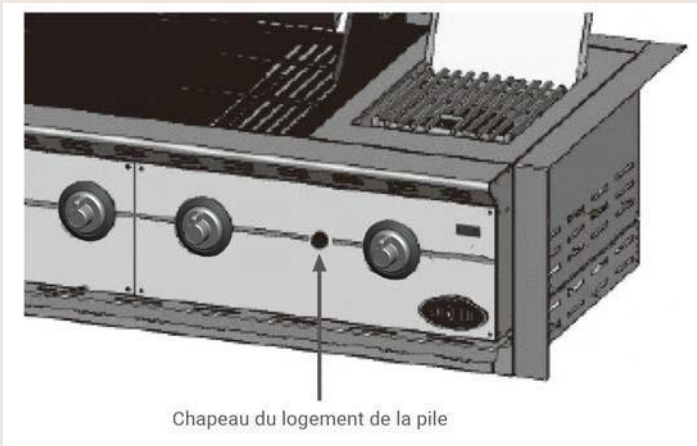
Steg 2

Använd 4 självgående skruvar för att ansluta listen på grillens baksida.



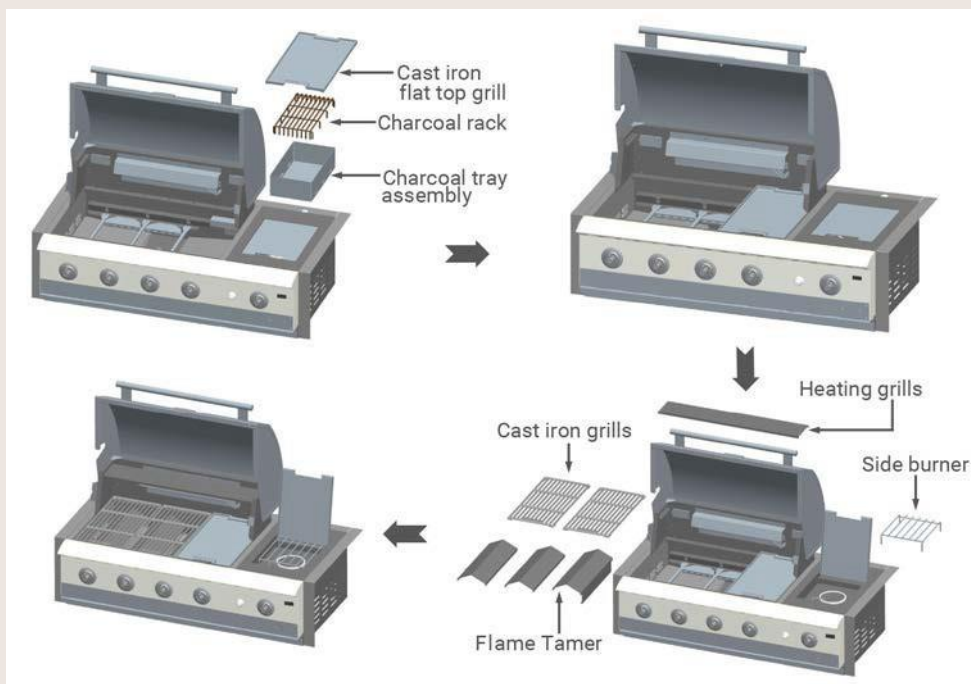
Steg 3

Avlägsna det svarta höljet och installera batteriet (AA) i tändaren med den positiva änden (+) riktad utåt. Skruva tillbaka höljet på batterihylsan i rätt position.



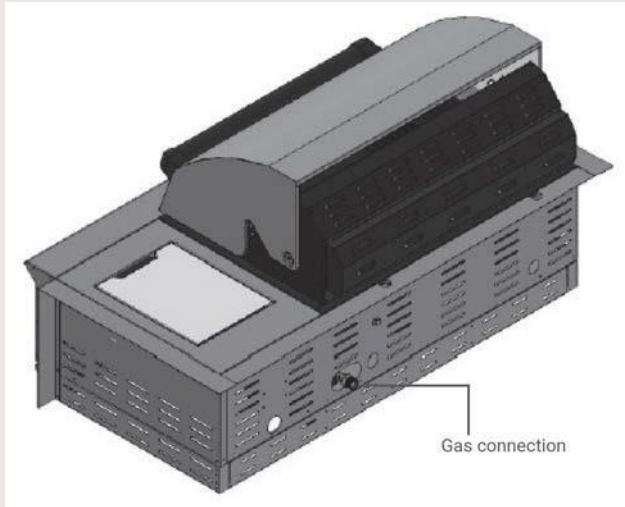
Steg 4

Skjut in täckplattorna i fördjupningarna med den triangulära sidan riktad uppåt. Försäkra att du monterar täckplattan med långsidan mot den infraröda brännaren på höger sida. Montera uppvärmingsgallret (se nedan bild).



Steg 5

Försäkra att typen av gas motsvarar den som anges på grillens modell-etikett. Anslut gasslangen till anslutningen på grillens baksida.



4. Användning av grillen

4.1 Allmän information

Trots att samtliga utav grillens gasanslutningar kontrolleras för läckor innan transport måste en fullständig kontroll genomföras på monteringsplatsen. Delar kan ha skiftats under transport eller under grillens montering. Grillens gastryck kan även vara för högt. Kontrollera regelbundet hela systemet efter läckor och kontrollera systemet omedelbart om du känner gaslukt. Om du är osäker, stäng av gastillförseln.

4.2 Kontroll av gasläckor

Genomför alltid en kontroll av gasläckor innan användning av grillen och efter en längre period av icke-användning.

Släck eventuella flammor (RÖK INTE under kontrollen av läckor). Genomför aldrig kontrollen efter gasläckor nära öppen eld.

Blanda en tvållösning som består av lika delar vatten och flytande tvål eller milt tvättmedel.

Följ stegen nedan:

1. Stäng av brännarnas kontrollrattar.
2. Avlägsna batteriet från den elektroniska tändaren.
3. Öppna gasoltuben.
4. Tillsätt tvållösningen på gastillförselns samtliga delar. Om inga tvålbubblor skapas finns det ingen gasläcka. Om bubblor skapas vid en anslutning innebär det att det finns en läcka där. Om du har upptäckt en läcka så stäng omedelbart av gastillförseln, vrid åt alla läckande anslutningar, öppna åter gasoltuben och upprepa steg 1-4.
5. Slå av gastillförseln.
6. Använd kontrollrattarna för att slå på brännarna under 10 sekunder för att utjämna slangens tryck och stäng sedan av brännarna igen.
7. Avlägsna tvållösningen från utrustningens anslutningar med kallt vatten och torka dem med en trasa. Kontrollera alla gasanslutningar innan varje användning (samt efter utbyte av gasoltuben).

Vi rekommenderar att du kontrollera gaslangen efter läckor årligen, även om gasoltuben aldrig har kopplats ur från grillen.

Vänligen notera:

Försäkra att du kontrollerar samtliga individuella anslutningar (inklusive sidobrännaren) när du kontrollera utrustningen efter läckor och, om nödvändigt, att de är ordentligt åtdragna. Även en liten läcka i systemet kan resultera i en farlig situation.

Vänligen notera:

De flesta utav dagens gasoltuber är utrustade med en mekanism inuti tanken som detekterar läckor. Om gas släpps ut för snabbt kommer mekanismen slå av gastillförseln. En läcka kan minska gastillförseln kraftigt vilket gör det svårt att starta grillen.

Om du inte lyckas försluta en gasläcka, stäng då av gastillförseln och kontakta ditt försäljningsställe. Även en mindre läcka kan orsaka en brand.

Om du ej lyckas starta grillen efter ett antal försök, kontakta ditt försäljningsställe. Vrid kontrollrattarna till "AV" när du inte använder grillen.

4.3 Start av grillen

Kontrollera brännarnas allmänna tillstånd. Om du är osäker på brännarnas tillstånd, kontakta ditt försäljningsställe. Försäkra att grillen är placerad på en plan yta. Håll tillredningsutrymmet rent och fritt från bensin och/eller andra brännbara eller brandfarliga vätskor, brännbara gaser och brandfarliga ångor. Försäkra att förbränningen och ventilationen ej är blockerat av några föremål.

Använd inte aluminiumfolke i brännarens emaljerade utrymme eller runt flamspridarna. Försäkra att gasoltypen har tillräcklig ventilation. Placera kol/briketter i det anpassade kolkärllet. Använd aldrig mer än 1 kilo kol/briketter. I stället för eld eller tändvätska är det möjligt att använda skorstenståndare, elektriska grillstartare eller andra tillgängliga resurser för att antända kol. Använd alltid dessa i enlighet med tillverkarens instruktioner.

Varning:

- * Starta aldrig grillen om du känner gaslukt!
- * Kontrollera gaslangen efter sprickor eller slitage (se: KONTROLL AV GASLÄCKOR)
- * Håll ditt ansikte och kropp så långt borta som möjligt från grillen när du startar grillen.
- * Använd inte sprit, bensin eller andra brännbara vätskor för att tända eller återantända grillen! Använd endast tändare som efterföljer EN 1860-3!
- * Använd eldtändare eller tändvätska för grillar för att tända elden.
- * Använd endast eldtändare eller tändvätska för grillar som uppfyller laglig standard och följ alltid tillverkarens instruktioner.
- * Vänta 30 minuter efter att kolen är glödande innan tillagning av kött.
- * Tillsätt aldrig brännbara och/eller brandfarliga vätskor till varma eller heta kol/briketter. Detta kan orsaka en plötslig antändning vilket kan resultera i fysisk skada och/eller materialskada.
- * Var försiktig när du tillsätter kol/briketter till en pågående eld. En plötslig antändning kan orsaka fysisk skada och/eller materialskada.
- * Om fettuppsamlingskärlet saknas utöver askkärlet (om tillämpligt) får du ej använda grillen.

4.4 Antändning av brännarna med en elektronisk tändare

- * Försäkra att samtliga vred är i "AV"-läge.
- * Öppna alltid locket innan du startar grillen.

4.5 Antändning av grillen med en tändsticka-förlängare (om bifogat)

- * Brännaren kan även antändas med en tändsticka ansluten till förlängaren, om grillen levererades med en sådan. Öppna gastillförseln.
- * Håll ditt ansikte så långt borta som möjligt från grillen och för tändsticka-förlängaren genom grillens öppningar mot brännaren.
- * Positionera tändsticka-förlängaren nära brännarens öppningar och tryck och vrid kontrollratten till "HÖG"-läget.

Vänligen notera:

Om du inte lyckas starta grillen efter ett antal försök, kontakta ditt försäljningsställe.

4.6 Antändning av sidobrännaren med den elektroniska tändaren

- * Tryck in och vrid kontrollratten till "HÖG"-läget. Du kommer höra ett sprakande ljud.
- * Det kan ibland vara nödvändigt att hålla tändaren intryckt i ca. 10 sekunder.
- * Om brännaren inte antänds efter 10 sekunder, vrid då tillbaka ratten till "AV"-läget och vänta en minut innan du försöker igen.

4.7 Antändning av sidobrännaren med tändstickor

Om den elektroniska tändaren ej lyckas antända brännaren kan brännaren även tändas med en tändsticka.

- * Anslut tändstickan till förlängaren, om en sådan levererades med grillen.
- * Håll ditt ansikte så långt som möjligt från grillen och för den (förlängda) tändstickan till brännarens öppningar.
- * Tryck och vrid kontrollratten till "HÖG"-läget.

Vänligen notera:

Om du ej lyckas starta grillen efter ett antal försök, kontakta ditt försäljningsställe.

4.8 Förvaring

- * Stäng gastillförseln och låt grillen svalna efter användning.
- * Avlägsna gasoltuben.
- * Förvara grillen i ett välventilerat utrymme och håll barn borta från enheten.
- * Förvara inte lättantändliga produkter under grillen.
- * Om du väljer att förvara grillen utomhus, använd då ett överdrag för att skydda grillen mot vädret. Om grillen förvaras utomhus ska överdraget avlägsnas regelbundet för att undvika överdriven kondensation (vilket resulterar i oxidering) hos metalldelarna.
- * Låt grillen svalna innan du applicerar överdraget eller om du vill flytta grillen.

4.9 Användning

- * Grillen blir mycket varm. Använd värmebeständiga handskar när du använder grillen. Vidrör inte grillen utan lämpligt skydd.
- * Använd passande grilltillbehör för matberedning med grillen.

5. Underhåll av grillen

Viktig:

Lämna ALDRIG grillen utomhus utan skydd. Vatten kan ansamlas i grillen, underredet eller i fettkärlet. Om fettkärlet ej har rengjorts efter användning och om grillen ej är täckt kan kärlet fyllas med vatten, vilket orsakar att vatten och fett rinner in i underredet. Vi rekommenderar att du rengör fettkärlet efter varje användning.

5.1 Rengöring

- * Använd inte frätande rengöringsvätskor på grillen. De kan orsaka repor eller skador på ytan.
- * Värm upp grillen genom att antända huvudbrännarna på deras högsta läge och stäng locket. Slå inte på den infraröda brännaren/brännarna!
- * Värm upp grillen till 250°C.
- * Slå av brännarna och låt grillen svalna innan du påbörjar rengöringen.

- * Rengör gallren och den släta övre plåten med en lämplig rengöringsborste (tillgängligt på Borettis webbshop).
- * Avlägsna matlagningsgaller och den släta värmeplåten.
- * Borsta förkolnade (mat-) rester i riktning mot fettkärlet.
- * Avlägsna fettkärlet och rengör det med varmt vatten och rengöringsmedel.
- * Använd varmt vatten och rengöringsmedel för att rengöra grillens utsida.
- * Torka grillen med en mjuk, ren trasa.

5.2 Fettuppsamlingskärlet

Fettkärlet måste rengöras regelbundet för att förebygga uppsamling av smuts och rester.

Vänligen notera:

Försäkra att fettkärlet har svalnat innan rengöring.

5.3 Galler

Gallren kan rengöras omedelbart efter matlagning med en lämplig rengöringsborste, efter att grillen stängts av. Att rengöra gallren med en avfettare och vatten ökar risken för oxidering/rost. Detta kan förebyggas genom att gnida in gallren med olivolja efter rengöring.

5.4 Rostfritt stål

Efter den första användning kan delar av grillen bli missfärgade från brännarnas intensiva värme. Detta är normalt.

Använd en rengöringsprodukt för rostfritt stål och gnid den i samma riktning som metallens borstning. Det är möjligt att fett faller ner på de rostfria delarna och bränns in, vilket kan orsaka att vissa delar ser förslitna ut. Använd en icke-nötande rengöringsprodukt tillsammans med en rengöringsprodukt för rostfritt stål för att avlägsna fett.

5.5 Utbyte av tändarens batteri (om tillämpligt)

Vrid och avlägsna brännarknappen och avlägsna AA-batteriet. Installera ett nytt AA-batteri.

5.6 Emaljdelen

Vissa av grillens delar har en yta av emalj. Emalj är ett glasbaserat material som är mycket hållbart och motståndskraftigt. Det är dock inte motståndskraftigt mot stötar och slag, vilka kan orsaka hårfina sprickor.

De hårfina sprickorna kan leda till att små delar av emaljen lossnar, vilket leder till rostfläckar. Grillens prestanda påverkas inte av bortfallna delar eller hårfina sprickor. Inga garantikrav kan genomföras i hänseende till skador på emaljen i grillens matlagningsområde efter användning.

5.7 Ventilation

Brännarna kan endast fungera normalt om värmen de alstrar kan avledas. Om detta inte är möjligt kan brännarna ej få tillräckligt med syre, vilket kan orsaka baktändningar, speciellt om brännarna är inställda på "HÖG"-läget. Om detta inträffar regelbundet kan det orsaka sprickor i brännarna. Av den anledningen finns det ventilationsöppningar runtom på grillen.

Dessa gör så att het luft kan avledas. Försäkra alltid att det finns tillräckligt med utrymme runt matlagningsområdet (gallren kommer tillåta tillräckligt område). Täck aldrig ventilationsöppningarna med aluminiumfolie eller andra material som kan minska luftflödet. Låt ALDRIG tillredningsytan vara helt täckt, exempelvis av en stor stekpanna eller genom att fylla den helt med grillplåtar.

5.8 Ersättning av gasslangen

Gaslangan måste ersättas vartannat år. Gaslangor av gummi kan torka ut vilket kan orsaka läckage.

5.9 Brännare

Det är normalt att rost (oxidering) kan bildas runt brännarna. Matrester måste avlägsnas regelbundet. Detta kan göras med hjälp av en rengöringsborste för grillar. Brännarna måste avlägsnas regelbundet för inspektion och rengöring, i synnerhet efter en period av icke-användning/förvaring. Brännarnas allmänna tillstånd måste kontrolleras för att försäkra att öppningarna ej är blockerade. Brännarna kan rengöras med en borste. Försäkra att du inte skadar gasventilen och tändnings-elektroden när du avlägsnar brännarna.

En öppning har placerats medvetet i brännarens första del för att säkerställa att tillräckligt med syre kan tillföras för att skapa en brännbar blandning. Detta innebär att du kommer se en liten öppning där gasventilen kopplas till brännaren. Ingen gas kan läcka från denna.

5.10 Spindlar och insekter

Det kan inträffa att spindlar och insekter bygger bo inuti grillens brännare, vilket kan orsaka ett gasflöde från brännarens framsida. Detta är en farlig situation som kan orsaka en brand bakom instrumentpanelen. Detta kommer skada grillen och den kommer ej längre vara säker att använda.

Av den anledningen rekommenderar vi att du kontrollerar grillen minst en gång per år efter spindlar, insekter och bon (speciellt efter längre förvaringstider). Du kan göra detta genom att koppla bort brännarslangarna och blåsa igenom dem eller borsta dem rena.

6. Miljöregleringar, garantivillkor och kontaktinformation

Observera följande riktlinjer om du vill kassera grillen (oavsett anledning):

- * Transportera grillen ert lokala serviceställe som ansvarar för att insamla kasserade hushållsprodukter. Kontakta din kommun för information om var dessa insamlingsställen är belägna.
- * Den här grillen är märkt enligt det europeiska direktivet 2002/96EG beträffande kasserad elektrisk och elektronisk utrustning. Direktivet bestämmer standarden för insamling och återvinning av kasserad utrustning och gäller för hela den Europeiska unionen.

För grilltillbehör, garanti- och servicevillkor och andra frågor hänvisar vi dig till

www.boretti.com

Du kan även skicka dina frågor och förslag till

info@boretti.com

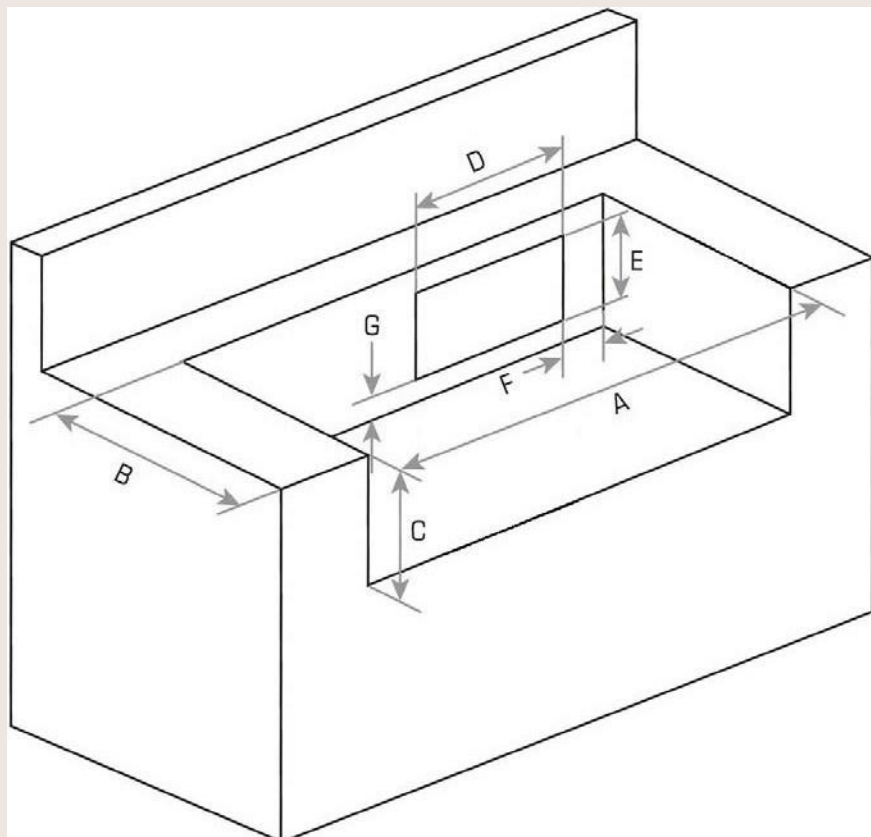
Boretti BV

Abberdaan 114

1046 AA Amsterdam



A	1070 mm
B	492mm
C	300mm
D	375mm
E	200mm
F	100mm
G	50mm





Passione in Cucina

